

Schemi elettrici - Wiring diagrams - Schemas électriques - Conexiones electricas - Schaltplane

Legenda - Reading key - Legende - Legende:

	I	GB	F	E	D
MT	=Morsetto di terra	=Ground terminal	=Borne de terre	=Borne de tierra	=Erdungsklemme
MO	=Morsettiera generale	=Terminal board	=Boitier	=Borne general	=Klemmleiste
CN1	=Connettore collegamento motore	=Motor connector	=Connecteur de raccordement moteur	=Conector conexión motor	=Steckverbinder Motor
CN	=Connettore collegamento comandi	=Controls connector	=Connecteur de raccordement commandes.	=Conector conexión mandos	=Steckverbinder Stelleile
MA	=Filo marrone	=Brown wire	=Fil marron	=Cable marron	=Leitung braun
GR	=Filo grigio	=Grey wire	=Fil gris	=Cable gris	=Leitung grau
G/V	=Filo giallo/verde	=Yellow/green wire	=Fil jaune/vert	=Cable amarillo/verde	=Leitung gelb/grun
MRS	=Filo rosso (3°vel.min)	=Red wire (3° minimum speed).	=Fil rouge (3° Vitesse minimum)	=Cable rojo (3° Velocidad min.)	=Leitung rot (3° Lüfterstufe klein)
MBL	=Filo blu (2°vel.med)	=Blue wire (2°vel.med)	=Fil bleu (2° Vitesse moyenne)	=Cable azul (2° Velocidad media)	=Leitung bleu (2° Lüfterstufe mittel)
MNE	=Filo nero (1°velocità-max)	=Black wire (1°velocità-max)	=Fil noir (2° Vitesse maximum)	=Cable negro (1° Velocidad-máx.)	=Leitung schwarz (1° Lüfterstufe groß)
MBI	=Filo bianco (comune)	=White wire (common)	=Fil blanc (commun)	=Cable bianco (comun)	=Leitung weiss.
VE	=Filo verde	=Green wire	=Fil vert	=Cable verde	=Leitung grün
GI	=Filo giallo	=Yellow wire	=Fil jaune	=Cable amarillo	=Leitung gelb
IG	=Interruttore a carico dell'utente potere d'interruzione non inferiore a 4.5 kA	=Switch at user's charge; breaking capacity not less than 4.5 kA.	=Interrupteur à charge de l'utilisateur, pouvoir de coupe non inférieur à 4.5 kA.	=Interruptor a cargo del usuario, el poder de corte no puede ser inferior a 4.5 kA.	=Schalter als bauseitige Leitung mit Ausschaltvermögen von mindestens 4.5 kA.
ST	=Selettore stagionale	=Seasonal selector	=Sélecteur saison	=Selector estacional	=Wahlschalter für Jahreszeiten
SV	=Selettore velocità ventilatore	=Fan speed selector	=Sélecteur vitesse ventilateur	=Selector velocidad ventilador	=Wahlschalter für die Lüfterstufe
MV	=Motore ventilatore	=Fan motor	=Moteur ventilateur	=Motor ventilador	=Gebläsemotor
CV	=Condensatore ventilatore	=Fan condenser	=Condensateur ventilateur	=Condensador ventilador	=Gebläsekondensator
SB	=Sonda batteria	=Bank probe	=Sonde batterie	=Sonda batería	=Temperaturfühler für Batterie
L-ON/OFF	=Led ON/OFF	=ON/OFF Led	=Led ON/OFF	=Led ON/OFF	=LED-Anzeige ON/OFF
TS	=Variatore set-point	=Set-point variator	=Variateur de la valeur de réglage	=Variador set-point	=Sollwertregler
VM	=Comando accessorio valvola ON/OFF (optional)	=ON/OFF valve accessory command (optional)	=Commande accessoire vanne ON/OFF (en option).	=Mando accesorio válvula ON/OFF (opcional).	=Zusatzsteuerung Ventil ON/OFF (wahlweise)
ON/OFF	=Selettore ON/OFF	=ON/OFF selector	=Sélecteur ON/OFF	=Selector ON/OFF	=Wahlschalter ON/OFF

IT - PANNELLO DI COMANDO REMOTO PER VENTILCONVETTORE TAR-F
GB - REMOTE CONTROL PANEL FOR CONVECTOR FANS TAR-F
FR - PANNEAU DE COMMANDE A DISTANCE DU VENTILLO-CONVECTEUR TAR-F
ES - TABLERO DE MANDO REMOTO PARA VENTILCONVECTOR TAR-F
DE - FERNBEDIENUNGS-STEUERTAFEL FÜR GEBLÄSEKONVEKTOR TAR-F

Italiano

Premessa:
 Ogni termostato può controllare un solo ventilconvettore:

- Il kit è composto da:**
- n° 1 termostato base (Fig.1)
 - n° 2 viti testa cilindrica intaglio a croce ø3.5x16 mm.
 - n° 1 sonda batteria
 - n° 2 passacavi "DG11"
 - n° 1 istruzione di montaggio

English

Preamble:
 Each panel can control one single convector fan:

- The kit is composed of:**
- n° 1 basic thermostat (Fig.1)
 - n° 2 screws, cylindrical head, ø3.5x16 mm
 - n° 1 bank probe
 - n° 2 "DG11" core hitches
 - n° 1 assembly instructions.

Français

Préliminaires:
 Un seul ventillo-convecteur peut être commandé par chaque panneau de commande :

- Le kit est composé de:**
- n° 1 thermostat de base (Fig.1)
 - n° 2 vis à tête cylindrique ø3.5x16 mm.
 - n° 1 sonde batterie
 - n° 2 passe-fils "DG11"
 - n° 1 Instructions de montage

Español

Premisa:
 Cada panel de mando puede controlar sólo un ventilador-convector:

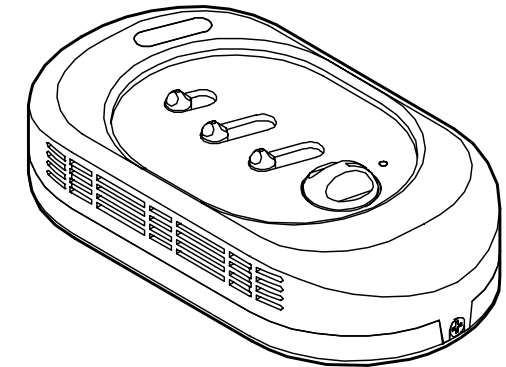
- El kit está formado por:**
- n° 1 termostato base (Fig.1)
 - n° 2 tornillos de cabeza cilíndrica ø3.5x16 mm.
 - n° 1 sonda batería
 - n° 2 pasafilos "DG11"
 - n° 1 instrucciones de montaje

Deutsch

Voraussetzung:
 Jede Schalttafel kann nur einen Gebläsekonvektor steuern:

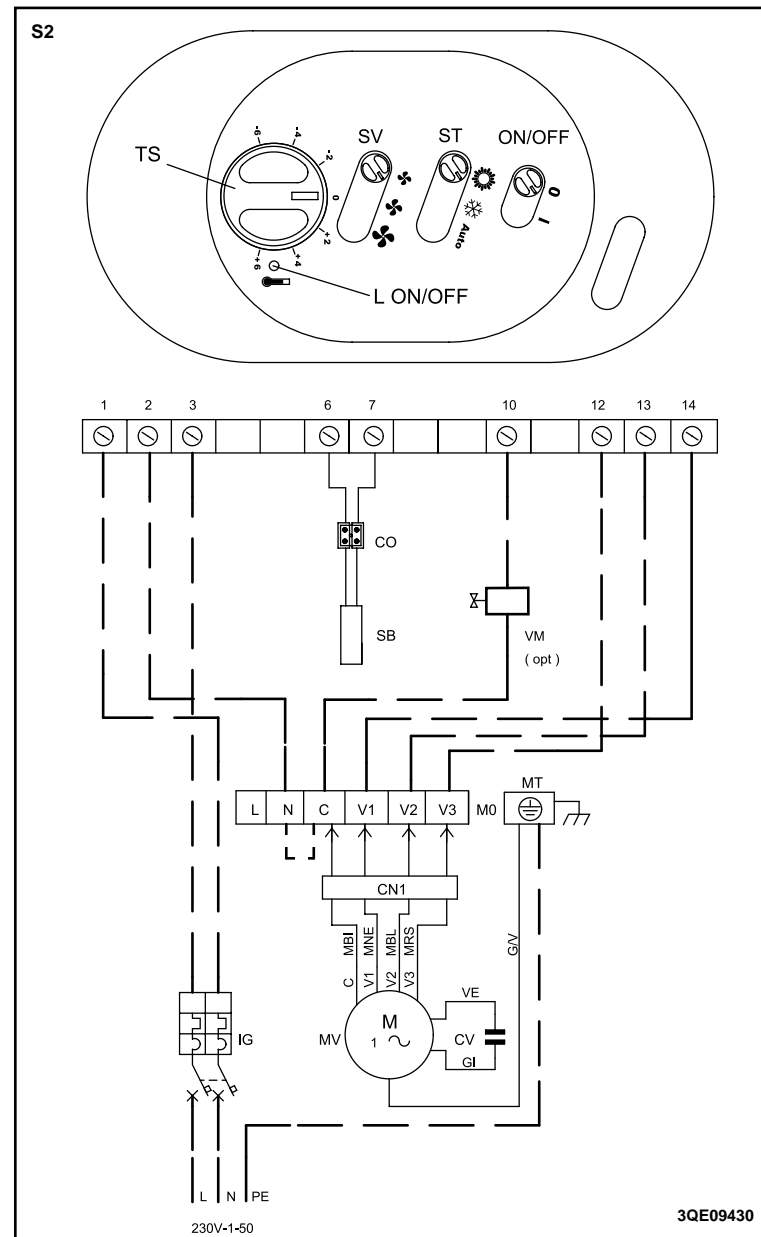
- Der Bausatz besteht aus:**
- n° 1 Standard-Thermostat (Abb.1)
 - n° 2 Zylinderkopfschrauben ø3.5x16 mm.
 - n° 1 Temperaturfühler für Batterie
 - n° 2 Kabeldurchführungen "DG11"
 - n° 1 einbaulanleitungen

Fig.1/Abb.1



Funzioni termostato / Thermostat functions / Fonctions du thermostat / Funciones termostato / Funktionen des Thermostaten

- ON-OFF generale
- Termostatazione della temperatura
- Selezione manuale velocità ventilatore
- Selezione manuale funzionamento ESTATE/INVERNO sul comando
- Selezione automatica funzionamento ESTATE/INVERNO sul comando
- Gestione valvola ON-OFF per scambiatore principale
- Gestione ventilatore termostato ON-OFF/continuo
- Calibratura lettura sonda ambiente
- General ON-OFF
- Temperature monitoring via thermostat
- Manual fan speed selection
- Manual selection of SUMMER/WINTER mode operation via command
- Automatic selection of SUMMER/WINTER mode operation via command
- ON/OFF valve management for main exchanger
- ON/OFF/continuous thermostat fan management
- Ambient probe reading set-up
- ON-OFF général
- Régulation de la température
- Sélection manuelle vitesse ventilateur
- Sélection manuelle du fonctionnement ETE/HIVER sur la commande
- Sélection automatique du fonctionnement ETE/HIVER sur la commande
- Gestion vanne ON-OFF pour l'échangeur principal
- Gestion ventilateur thermostat ON-OFF/continuo
- Réglage lecture de la sonde d'ambiance
- ON-OFF general
- Control de la temperatura
- Selección manual de la velocidad del ventilador
- Selección manual funcionamiento VERANO/INVERNO en el mando
- Selección automática funcionamiento VERANO/INVERNO en el mando
- Gestión válvula ON-OFF para cambiador principal
- Gestión ventilador termostato ON-OFF/continuo
- Calibrado lectura sonda ambiente
- Hauptschalter EIN/AUS
- Thermostatische Temperaturregelung
- Manuelle Wahl der Lüfterstufe
- Manuelle Wahl der Betriebsart SOMMER/WINTER auf der Steuerung
- Automatische Wahl der Betriebsart SOMMER/WINTER auf der Steuerung
- Steuerung des Ventils ON-OFF für den Hauptwärmeaustauscher
- Steuerung Gebläse Thermostat ON-OFF/Dauerbetrieb
- Kalibration Ablesewert Fühler Raumtemperatur



- Le linee tratteggiate indicano collegamenti a cura dell'installatore, filo tipo H05 VV-K 1.5 mmq o secondo installazione vedere normative specifiche.

- The dotted lines indicate connections at installer's charge cable H05 VV-K 1.5 mmq, consult the specific regulation.

- Les lignes hachurees indiquent liason electiques section cable H05 VV-K 1.5 mmq voir les normes spécifiques suivant l'installation.

- Las líneas de puntos indican conexiones a cargo del instalador seccion cable H05 VV-K 1.5 mmq instalación según ver normativas específicas.

- Anschlüsse durch den installateur mit leitungen.

- I dati tecnici riportati nella presente istruzione non sono impegnativi. Nell'ottica della ricerca del miglioramento continuo della propria gamma produttiva, al fine di aumentare il livello di soddisfazione del cliente, la ditta costruttrice si riserva la facoltà di apportare in qualsiasi momento tutte le modifiche ritenute necessarie.

- The technical data given in these instructions are not binding. With a view to research into continual improvement in its production range, in order to increase the level of customer satisfaction, the manufacturer reserves the right to make all the modifications considered necessary at any time.

- Les données techniques indiquées dans cette instruction ne sont pas contraignantes. Dans le souci d'amélioration de sa propre gamme de production et pour augmenter le niveau de satisfaction du client, le constructeur se réserve le droit d'apporter, à tout moment, les modifications retenues nécessaires.

- Los datos de las instrucciones no son vinculantes. Debido a la constante investigación para mejorar la propia gama productiva y para aumentar el nivel de satisfacción del cliente, la empresa fabricante se reserva la facultad de realizar cualquier tipo de modificación que crea necesario.

- Die technischen Daten, die in dieser Anweisung stehen, sind unverbindlich. Im Rahmen der Bemühungen um die ständige Verbesserung der eigenen Produkte und um die Kundenzufriedenheit zu erhöhen behält der Hersteller sich das Recht vor, jederzeit aller als erforderlich betrachteten Änderungen vorzunehmen.

3QE09852

3QE09852

Italiano

Per l'installazione procedere come segue:

- 1 - Togliere la tensione di alimentazione del ventilconvettore.
- 2 - Estrarre il filtro di aspirazione (1-Fig.2) (solo nella versione VM-B) forzando leggermente con un cacciavite a taglio dritto (3-Fig.2) su entrambi i lembi ferma-filtro (2-Fig.2).
- 3 - Togliere le 4 viti di fissaggio (4-Fig.2) servendosi di un cacciavite con taglio a croce ed estrarre l'involucro (5-Fig.2).
- 4 - Togliere la vite (1-Fig.3) e sollevare il coperchio (2-Fig.3) del termostato, forzando leggermente nell'ingaggio mediante cacciavite (3-Fig.3) avverte l'estremità con taglio dritto.
- 5 - Condurre i cavi elettrici nella fessura predisposta sul fondo del termostato.
- 6 - Eseguire il cablaggio facendo riferimento allo schema (S2-pag.4). Si consiglia di non utilizzare cavi di lunghezza superiore a 15m. Per quelli relativi alla sonda batteria, si consiglia l'utilizzo di un normale cavo bipolare di sezione minima pari a 0,5 mm².
- 7 - Inserire i due passacavi (1-Fig.4) a corredo.
- 8 - Inserire la sonda batteria (2-Fig.4), a corredo, nel pozzetto ricavato dal collettore per l'ingresso dell'acqua. Qualora fosse presente una valvola per la batteria di riscaldamento, inserire la sonda nell'apposito pozzetto.
- 9 - Condurre l'altro capo del cavo attraverso i due passacavi e cablare l'estremità della sonda con la morsetteria (3-Fig.4), del tipo "mamut", a corredo.
- 10 - Posizionare e fissare a parete il termostato (4-Fig.4), utilizzando le 2 viti (5-Fig.4) a corredo e servendosi di un cacciavite avverte l'estremità con taglio a croce.
- 11 - Reinserrire il coperchio del termostato (6-Fig.4), fissandolo con la vite (7-Fig.4) precedentemente tolta.
- 12 - Rimontare l'involucro con le rispettive viti.
- 13 - Reinserrire il filtro (solo nella versione VM-B).
- 14 - Ripristinare la tensione di alimentazione.

Français

Pour l'installation procéder de la manière suivante:

- 1 - Coupez le courant du ventil-convecteur.
- 2 - Retirez le filtre d'aspiration (1-Fig.2) (seulement dans la version VM-B) en forçant légèrement avec un tournevis à lame plate (3-Fig.2) sur les deux rebords de blocage du filtre (2-Fig.2).
- 3 - Enlevez les 4 vis de fixation (4-Fig.2) à l'aide d'un tournevis cruciforme et sortez l'enveloppe (5-Fig.2).
- 4 - Enlevez la vis (1-Fig.3) et soulevez le couvercle (2-Fig.3) du thermostat, en forçant légèrement dans l'entaille à l'aide d'un tournevis (3-Fig.3) à lame plate.
- 5 - Amenez les câbles électriques dans la fente prévue à cet effet sur le fond du thermostat.
- 6 - Réalisez le câblage d'après le schéma électrique (S2-pag.4). Nous conseillons de ne pas utiliser de câbles de plus de 15 m de long. Pour la sonde de batterie, utilisez un câble normal bipolaire ayant une section minimum de 0,5 mm².
- 7 - Mettez en place les deux passe-fils (1-Fig.4) fournis.
- 8 - Montez la sonde de batterie (2-Fig.4) fournie dans le creux obtenu sur le collecteur d'entrée de l'eau (si le ventil-convecteur est équipé de robinet vanne d'arrêt de l'eau, la sonde doit être mise dans le puisard de la vanne elle-même).
- 9 - Amenez l'autre extrémité du câble à travers les deux passe-fils et câbler l'extrémité de la sonde à travers la barrette de connexion fournie (3-Fig.4).
- 10 - Mettez en position le thermostat (4-Fig.4) et fixez-le au mur, en utilisant les 2 vis (5-Fig.4) fournie dans le kit, en utilisant un tournevis cruciforme.
- 11 - Remontez le couvercle du thermostat (6-Fig.4), en le fixant avec la vis (7-Fig.4) enlevée précédemment.
- 12 - Remontez l'enveloppe avec ses propres vis.
- 13 - Remontez le filtre (seulement dans la version VM-B).
- 14 - Remettez le ventil-convecteur sous tension.

Español

Para la instalación seguir las siguientes indicaciones:

- 1 - Quitar la corriente de alimentación del ventilador-convector.
- 2 - Sacar el filtro de aspiración (1-Fig.2) (sólo en la versión VM-B) haciendo una ligera presión con un destornillador de corte recto (3-Fig.2) en los dos bordes del sujetador-filtro (2-Fig.2).
- 3 - Quitar los 4 tornillos de fijación (4-Fig.2) con un destornillador cruciforme y quitar la envoltura (5-Fig.2).
- 4 - Aflojar el tornillo (1-Fig.3) y levantar la tapa (2-Fig.3) del termostato, haciendo una ligera presión sobre la cabeza con un destornillador (3-Fig.3) de corte recto.
- 5 - Pasar los cables por la ranura dispuesta en el fondo del termostato.
- 6 - Realizar el cableo siguiendo el esquema eléctrico (S2-pag.4). Se aconseja de no utilizar cables de longitud superior a 15m. Para los cables relativos a la sonda batería se aconseja utilizar un normal cable bipolar de sección mínima 0,5 mm².
- 7 - Insertar los dos pasahilos (1-Fig.4) suministrados.
- 8 - Introducir la sonda batería (2-Fig.4), suministrada, en la cavidad del colector para la entrada del agua (si el ventilconvector posee válvula de cierre del agua, la sonda debe emplazarse en la cavidad de la válvula misma).
- 9 - Conducir la otra extremidad del cable a través de los dos pasahilos y cablear la extremidad de la sonda con el terminal de bornes (3-Fig.4), del tipo "mamut", suministrado.
- 10 - Colocar y fijar en la pared el termostato (4-Fig.4), utilizando los 2 tornillos (5-Fig.4) en dotación.
- 11 - Volver a poner la tapa del termostato (6-Fig.4), fijándola con el tornillo (7-Fig.4) que antes se había quitado.
- 12 - Volver a montar la envoltura con los tornillos.
- 13 - Poner de nuevo el filtro (sólo en la versión VM-B).
- 14 - Volver a poner la corriente de alimentación.

English

For installation proceed as follows:

- 1 - Cut off the supply voltage to the convector fan.
- 2 - Take out the exhaust filter (1-Fig.2) (VM-B version only) by slightly forcing on both filter-holder flaps (2-Fig.2) with a screwdriver (3-Fig.2).
- 3 - Remove the 4 fixing screws (4-Fig.2) with a cross-head screwdriver and take out the casing (5-Fig.2).
- 4 - Remove the screw (1-Fig.3) and raise the lid (2-Fig.3) of the thermostat, slightly forcing on the notch with a screwdriver (3-Fig.3).
- 5 - Route the electric leads through the slit at the bottom of the thermostat.
- 6 - Make the wiring connections as indicated in the wiring diagram (S2-pag.4). Do not use cables longer than 15 m. It is advisable to use a normal bipolar flex with a section of at least 0.5 mm² for the bank probe.
- 7 - Install the two core hitches (1-Fig.4) supplied with the kit.
- 8 - Fit the supplied bank probe (2-Fig.4) into the trap formed by the water inlet manifold (if the convector fan is equipped with an on-off water valve, the probe must be installed in the trap of the actual valve itself).
- 9 - Route the other end of the flex through the two core hitches and connect the end of the probe to the supplied "mamut" terminal board (3-Fig.4).
- 10 - Position the thermostat (4-Fig.4) and fix it to the wall using the 2 screws supplied (5-Fig.4) with a cross-head screwdriver.
- 11 - Fit the thermostat cover back on (6-Fig.4) and fix it in place with the previously removed screw (7-Fig.4).
- 12 - Fit the casing back in place with the respective screws.
- 13 - Fit the filter back in place (VM-B version only).
- 14 - Restore the supply voltage.

Fig.2/Abb.2

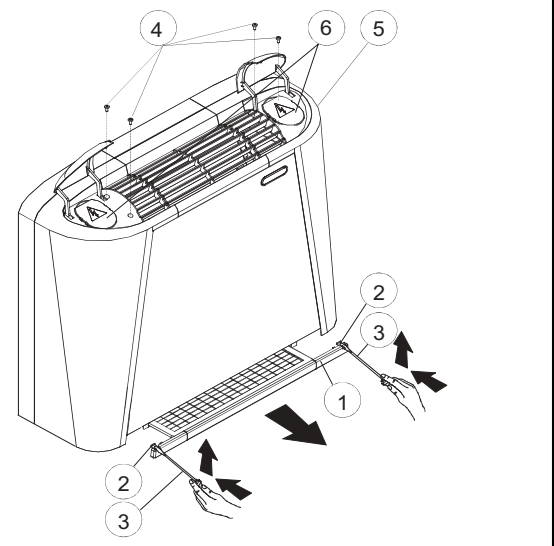


Fig.3/Abb.3

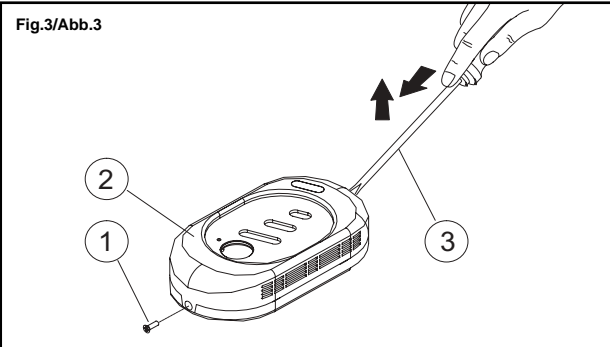
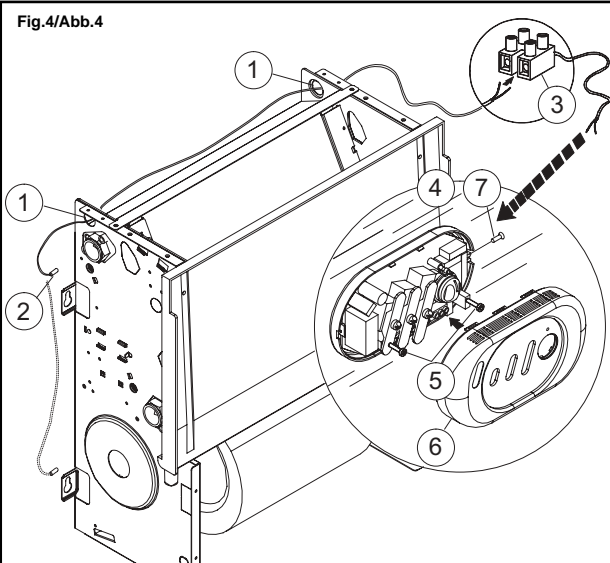


Fig.4/Abb.4



Deutsch

Für den Einbau ist folgendermaßen vorzugehen:

- 1 - Die Speisespannung des Gebläsekonvektors ausschalten.
- 2 - Den Saugfilter (1-Abb.2) herausziehen (nur in der Version VM-B), indem man mit einem Schraubenzieher mit gerader Kerbe (3-Abb.2) auf beiden Seiten auf den Filterarretierungsglaschen (2-Abb.2) einen leichten Druck ausübt.
- 3 - Die 4 Befestigungsschrauben (4-Abb.2) entfernen. Dazu einen Kreuzschlitz-Schraubenzieher benutzen und die Verkleidung (5-Abb.2) herausziehen.
- 4 - Die Schraube (1-Abb.3) entfernen und den Deckel (2-Abb.3) des Thermostats hochheben, indem man in der Kerbe mit einem Schraubenzieher (3-Abb.3) mit geradem Schlitz einen leichten Druck ausübt.
- 5 - Die Stromkabel in den Schlitz einstecken, der am Boden des Thermostats vorhanden ist.
- 6 - Die Verkabelung nach dem Stromaufplan (S2-pag.4) vornehmen. Man sollte keine über 15 Meter langen Kabel verwenden. Für die Kabel zum Temperaturfühler der Batterie sollte man ein normales zweipoliges Kabel mit Mindestquerschnitt von 0,5 mm² benutzen.
- 7 - Die beiden zum Lieferumfang gehörigen Kabeldurchführungen (1-Abb.4) einstecken.
- 8 - Den zum Lieferumfang gehörigen Temperaturfühler der Batterie (2-Abb.4) in den Schacht auf der Sammelleitung für den Wassereingang anbringen (falls der Gebläsekonvektor ein Absperrventil für das Wasser haben sollte, muss der Temperaturfühler im Schacht des Ventils selbst angeordnet werden).
- 9 - Das andere Ende des Kabels durch die beiden Kabeldurchführungen stecken und das Ende des Temperaturfühlers mit dem Klemmenleiste (3-Abb.4) vom Typ „Mamut“ verkabeln, die zum Lieferumfang gehört.
- 10 - Den Thermostat (4-Abb.4) positionieren und an der Wand befestigen, dazu die 2 zum Lieferumfang gehörigen Schrauben (5-Abb.4) benutzen.
- 11 - Den Deckel des Thermostats (6-Abb.4) wieder einstecken und mit der zuvor entfernten Schraube (7-Abb.4) befestigen.
- 12 - Die Verkleidung mit den dazu vorgesehenen Schrauben wieder montieren.
- 13 - Den Filter wieder einstecken (nur in der Version VM-B).
- 14 - Die Speisespannung wieder einschalten.

Opzioni di installazione / Installation options / Options d'installation / Opciones de instalación / Installationsmöglichkeiten

- I** Al momento dell'installazione è possibile configurare i comandi base ed evoluto attraverso dei dip switch (Fig.5) e dei jumper (Fig.6). Nella figura 5, è inoltre riportata la configurazione standard preimpostata in azienda. **ATTENZIONE:** durante le operazioni di configurazione il comando non dovrà essere alimentato.
- GB** When the panel is installed, the basic and upgraded commands can be configured by means of dip switches (Fig.5) and jumpers (Fig.6). Figure 5 also shows the standard configuration pre-engineered in the factory. **ATTENTION:** the command must not be powered during the configuration operations.
- F** Au moment de l'installation il est possible de configurer les commandes de base et évoluée à travers des commutateurs (Fig.5) et les jumpers (Fig.6). La figure 5 montre la configuration standard de la machine à la sortie de l'usine. **ATTENTION:** pendant les opérations de configuration, la commande ne devra pas être alimentée.
- E** En el momento de la instalación es posible configurar los mandos base y avanzado, a través de los dip switch (Fig.5/Abb.5) y de los jumper (Fig.6/Abb.6). En la figura 5, se muestra además la configuración estándar predefinida en fábrica. **ATENCIÓN:** durante las operaciones de configuración el mando no deberá estar alimentado.
- D** Bei der Installation ist es möglich, das Gerät mit den Dip-Switch (Abb. 5) und den Jumpern (Abb. 6) für die Standard-Steuerung und die Komfort-Steuerung zu konfigurieren. In der Abbildung 5 ist außerdem die Standardkonfiguration dargestellt, die der Hersteller werksmäßig vorsieht. **ACHTUNG:** Während der Konfiguration darf die Steuerung nicht mit Spannung versorgt werden.

Settaggio Dip Switch Termostato base (Fig.5) / Basic Thermostat Dip Switch Set-up (Fig.5) / Réglage des commutateurs du Thermostat de base (Fig.5) / Fijación Dip Switch Termostato base (Fig.5) / Einstellung der Dip-Switch für den Standard-Thermostaten (Abb.5)

I			GB			F			E			D		
Settaggio Dip Switch			Dip Switch Set-up			Réglage des commutateurs			Fijación Dip Switch			Einstellung der Dip-Switch		
Gestione tipo macchina - dip sw. 1 e 2			Machine type management - dip sw. 1/2			Gestion type de la machine - dip sw. 1/2			Gestión tipo máquina - dip sw. 1/2			Steuerung Gerätetyp - dip sw. 1/2		
DS_1	DS_2	Significato	DS_1	DS_2	Meaning	DS_1	DS_2	Signification	DS_1	DS_2	Significado	DS_1	DS_2	Bedeutung
OFF	ON	Macchina 2 tubi senza resistenze	OFF	ON	Machine 2 tubes without heat. elem.	OFF	ON	Machine 2 tubes sans résistances	OFF	ON	Máquina 2 tubos sin resistencias	OFF	ON	Gerät 2 Leit. ohne Heizwiderstände
Gestione termostatazione - dip sw. 3			Thermostat management - dip sw. 3			Gestion régulation par thermostat - ds. 3			Gestión control termostato - dip sw. 3			Steuerung der Thermostatenregelung-ds.3		
DS_3		Significato	DS_3		Meaning	DS_3		Signification	DS_3		Significado	DS_3		Bedeutung
OFF	ON	Termostatazione sulla valvola	OFF	ON	Valve thermostat function	OFF	ON	Rég. par thermostat de la vanne	OFF	ON	Control term. en la válvula	OFF	ON	Thermostatenregelung auf Ventil
ON		Termostatazione sul ventilatore	ON		Fan thermostat function	ON		Rég. par thermostat ventilateur	ON		Control term. en el ventilador	ON		Thermostatenregel. auf Gebläse
Gestione zona morta - dip sw. 4			Dead zone management - dip sw. 4			Gestion de la zone morte - dip sw. 4			Gestión zona muerta - dip sw. 4			Steuerung des toten Bereichs - dip sw. 4		
DS_4		Significato	DS_4		Meaning	DS_4		Signification	DS_4		Significado	DS_4		Bedeutung
OFF	ON	Zona morta 1 (2°C)	OFF	ON	Dead zone 1 (2°C)	OFF	ON	Zone morte 1 (2°C)	OFF	ON	Zona muerta 1 (2°C)	OFF	ON	Toten Bereichs 1 (2°C)
ON		Zona morta 2 (5°C)	ON		Dead zone 2 (5°C)	ON		Zone morte 2 (5°C)	ON		Zona muerta 2 (5°C)	ON		Toten Bereichs 2 (5°C)

Fig.5/Abb.5

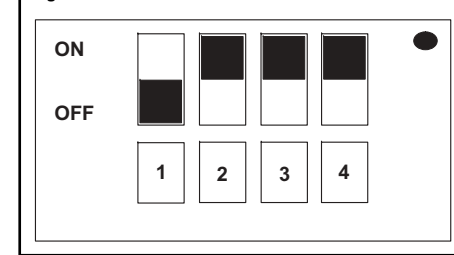


Fig.6/Abb.6

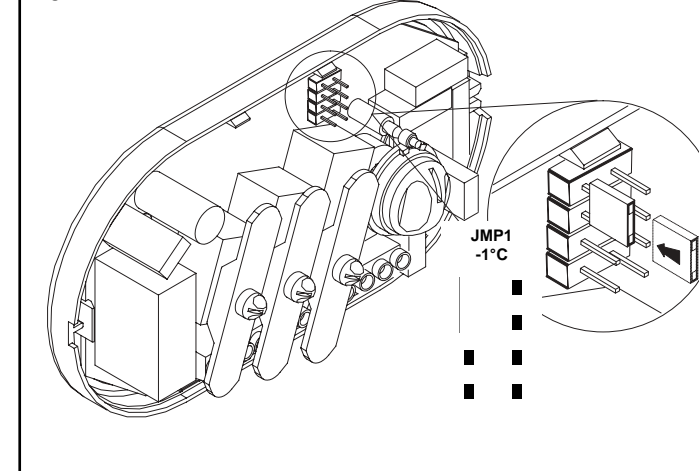
Valori compensazione / Compensation values / Valeurs de compensation
Valores compensación / Ausgleichswerte

	NO JMP 0°C	JMP1 +1°C	JMP2 +2°C	JMP3 -1°C	JMP4 -2°C
- Jumper calibratura	■	■	■	■	■
- Set-up jumper	■	■	■	■	■
- Jumper de calibrage	■	■	■	■	■
- Jumper calibrado	■	■	■	■	■
- Jumper für Kalibration	■	■	■	■	■

Configurazione jumper compensazione sonda aria (Fig.6) / Air probe compensation jumper configuration (Fig.6) / Configuration du jumper de compensation de la sonde à air (Fig.6) / Configuración jumper compensación sonda aire (Fig.6) / Konfiguration der Jumper zum Ausgleich des Temperaturfühlers für Luft (Abb. 6)

- I** Per mezzo di 4 jumper è possibile calibrare la lettura sonda aria per correggere eventuali scarti di temperatura nella lettura della sonda stessa, in modo che la temperatura di termoregolazione sia inferiore alla temperatura realmente letta dalla sonda aria. La funzione è attiva solamente in modalità "riscaldamento" (in "raffreddamento" è inattiva).
- GB** 4 jumpers can be used to set-up the air probe reading to correct any temperature deviations in the probe reading itself so that the thermoregulation temperature is lower than the temperature actually read by the air probe. The function is only activated in "heating" mode (it is not operative in "cooling" mode).
- F** Au moyen de 4 jumpers il est possible d'adapter la lecture de la sonde à air afin de corriger les écarts éventuels de température dans la lecture de la sonde elle-même, de manière à ce que la température de thermorégulation est inférieure à la température réellement lue par la sonde à air. Cette fonction n'est active qu'en modalité "chauffage" (en "refroidissement" elle est inactive).
- E** Mediante 4 jumper es posible calibrar la lectura sonda aire para corregir eventuales descargas de temperatura en la lectura de la sonda misma, en modo tal que la temperatura de termoregulación sea inferior a la temperatura realmente leída por la sonda aire. La función está activa solo en modalidad "calefacción" (en "refrigeración" no está activa).
- D** Mittels der 4 Jumper ist es möglich, den Ableswert des Temperaturfühlers für Luft zu kalibrieren, um etwaige Abweichungen der Temperatur beim Ablesen des Temperaturfühlers selbst auszugleichen, damit die Temperatur der Thermostatenregelung kleiner als die Temperatur ist, die vom Temperaturfühler für die Luft tatsächlich abgelesen wird. Diese Funktion ist nur bei der Betriebsart „Heizen“ aktiv (beim „Kühlen“ ist sie nicht aktiv).

Fig.7/Abb.7



- Esempio di configurazione Jumper per la compensazione della sonda-aria (JMP1/-1°C). L'assenza di Jumper significa che il termoregolatore regola sul valore letto dalla sonda aria, senza introdurre alcuna variazione. **ATTENZIONE:** durante le operazioni di configurazione il comando non dovrà essere alimentato.
- Example of Jumper configuration to compensate the air-probe (JMP1/-1°C). The absence of Jumpers means that the thermoregulator adjusts according to the value read by the air probe without using any variation. **ATTENTION:** the command must not be powered during the configuration operations.
- Exemple de configuration du Jumper pour la compensation de la sonde à air (JMP1/-1°C). S'il n'y a pas ce Jumper, cela signifie que la thermorégulation est effectuée d'après la valeur lue par la sonde à air, sans introduire aucune variation. **ATTENTION :** pendant les opérations de configuration, la commande ne devra pas être alimentée.
- Ejemplo de configuración Jumper para la compensación de la sonda-aire (JMP1/-1°C). La ausencia de Jumper significa que el termoregulador regula con el valor leído por la sonda aire, sin introducir ninguna variación. **ATENCIÓN:** durante las operaciones de configuración el mando no deberá estar alimentado.
- Beispiel zur Konfiguration der Jumper für den Ausgleich des Temperaturfühlers für Luft (JMP1/-1°C). Das Fehlen der Jumper bedeutet, daß der Temperaturregler auf den Wert einstellt, der vom Temperaturfühler für die Luft abgelesen wird, ohne irgendeine Variation einzuführen. **ACHTUNG:** Während der Konfiguration darf die Steuerung nicht mit Spannung versorgt werden.

3QE09852

3QE09852